

Utgáfa	Dags.	Skýring	Breytt af
-	-	-	-
-	-	-	-
-	-	-	-

Skýringar:
 Á teikningu B-01 eru almennar skýringar og öll lágmarks ákvæði varðandi steypu og bendistál l.d. frágangur á járnum kringum op og brúnir og fl.

Uppgefnir kótar eru steypukótar. Upplýsingar um vatnshalla og hvort kótar eru endanlegir, sjá arkitekt.

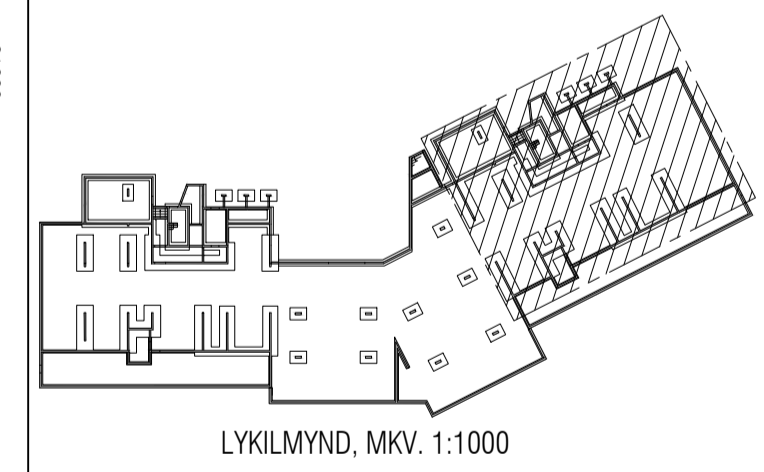
Um nákvæma stærð og staðsetningu einstakra byggingahluta. Sjá nánar á sérteikningum aðalhönnuðar.

Göt og rautar (sjá lagnateikn.)

ATH!
 Heimilt er að nota járnabakka, með sama járnarmagni og fyrirskrifað er á uppdráttum, í stað tengjarna úr veggjum í plötur.

ATH!
 Varðandi einangrun undir botnplötu og meðfram sökkulveggjum, sjá sérteikningar aðalhönnuðar. Ekki skal einangra undir 150mm botnplötum þar sem álag vegna bílaumferðar er. Þar sem einangrun er undir botnplötum skal einangrun vera 24kg/m³ polystyren plasteinangrun.

ATH!
 ÖLL MÁL SKULU YFIRFARIN ÁÐUR EN FRAMKVÆMDIR HEFJAST.



VEKTOR
 hönnun og ráðgjöf

Síðumíla 3 - 108 Reykjavík - S.554-6650

Sigurður Helguson	Byggingarteknikráðgjafi	sigurdur@vektor.is	030859-7749
Emil Þ. Kristjánsson	Ökuáskilfráðgjafi	emil@vektor.is	260268-4539
Martín M. Andersen	Byggingarteknikráðgjafi	martin@vektor.is	020459-2989
Ólafur Arnason	Byggingarteknikráðgjafi	olaf@vektor.is	040964-2669
Ólafur Jónsson	Byggingarteknikráðgjafi	olafj@vektor.is	270568-2719
Ólafur Jónsson	Byggingarteknikráðgjafi	olafj@vektor.is	090883-5859

Baughamar 5-7, Hafnarfirði

Verkhúdi:
 Undirstöður
 Grunnmynd

Hannað: ÚJ / SH
 Teknað: ÚJ / JM

Mkv. 1:50
 Dags. 18/09/2024

Sambýkt hönnuðar: _____
 Tölu nr. _____

Sambýkt aðalhönnuðar / samræmingarhönnuðar: _____
 BU-1

Áritun á teikningu er á alþingi Vektor, hönnun og ráðgjöf ehf. kt. 700896-2429 blaðstærð: A1

Utgáfa	Dags.	Skýring	Breytt af
-			
-			
-			
-			

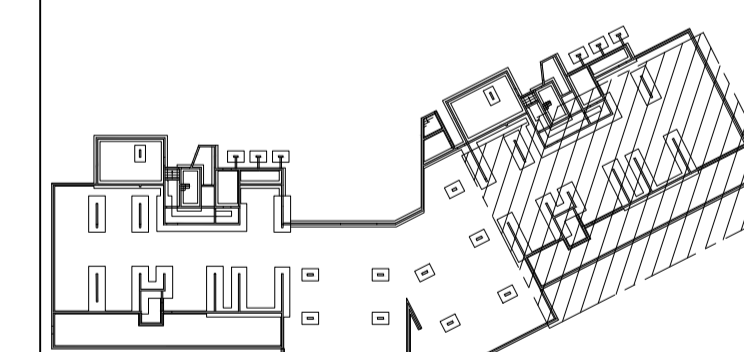
Skýringar:
Á teikningu B-01 eru almennar skýringar og öll lágmarks ákvæði varðandi steypu og bendistál l.d. frágangur á járnungum og og brúnir og fl.

Uppgefnir kótar eru steypukótar. Upplýsingar um vatnshalla og hvort kótar eru endanlegir, sjá arkitekt.
Um nákvæma stærð og staðsetningu einstakra byggingahluta. Sjá nánar á sérteikningum aðalhönnuðar.
Göt og rautar (sjá lagnateikn.)

ATH!
Heimilt er að nota járnabakka, með sama járnagnni og fyrirskrifað er á uppdráttum, í stað tengjarna úr veggjum í plötur.

ATH!
Varðandi einangrun undir botnplötu og meðfram sökkulveggjum, sjá sérteikningar aðalhönnuðar. Ekki skal einangra undir 150mm botnplötum þar sem álag vegna bílaumferðar er. Þar sem einangrun er undir botnplötum skal einangrun vera 24kg/m³ polystyren plasteinangrun.

ATH!
ÖLL MÁL SKULU YFIRFARIN ÁÐUR EN FRAMKVÆMDIR HEFJAST.



LYKILMYND, MKV. 1:1000

VEKTOR hönnun og ráðgjöf

Síðumíla 3 - 108 Reykjavík - S.554-6650
Sigrður Helgadóttir Byggingarteknikaðingur sigrdur@vektor.is 030859-7749
Emil Þ. Kristjánsson Ökuæðisráðgjafi emil@vektor.is 260658-4539
Marta M. Andersen Byggingarteknikaðingur marta@vektor.is 020459-2989
Ón Arnason Byggingarteknikaðingur on@vektor.is 040964-2669
Óvar Jónsson Byggingarteknikaðingur ovar@vektor.is 270588-2719
Ón Jónsson Byggingarteknikaðingur onj@vektor.is 090883-5859

Baughamar 5-7, Hafnarfirði

Verkhluti: Undirstöður
Grunnmynd

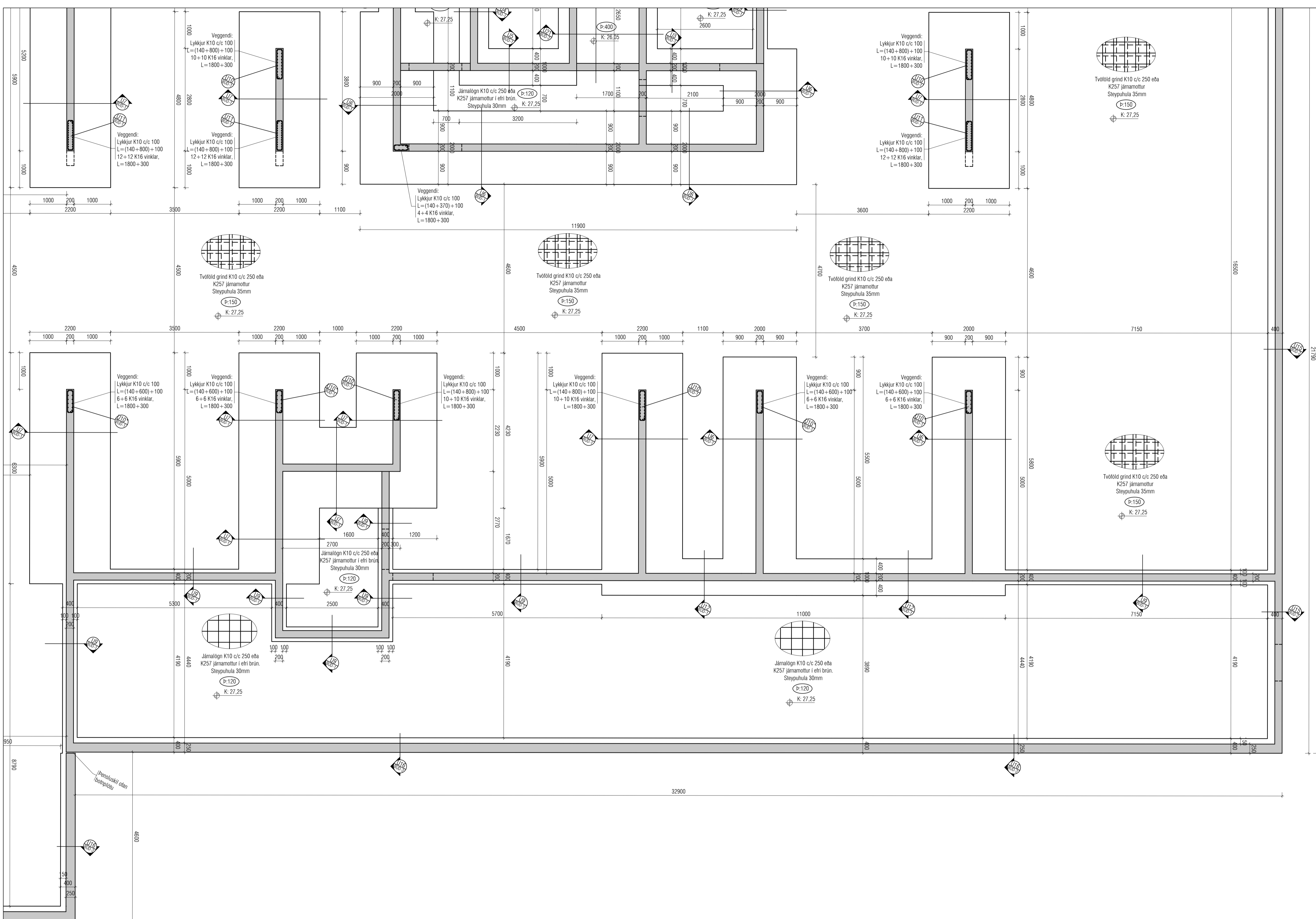
Hannað: ÚJ / SH Teknað: ÚJ / JM

Mkv. 1:50 Dags. 18/09/2024

Samþykkt hönnuðar: Teikn.nr.

Samþykkt aðalhönnuðar / samræmingarhönnuðar: BU-2

Ártíu á teikningu er á byrjun Vektor, hönnun og ráðgjöf eht. kt. 700896-2429 blaðstærð: A1



Utgáfa	Dags	Skýring	Breytt af

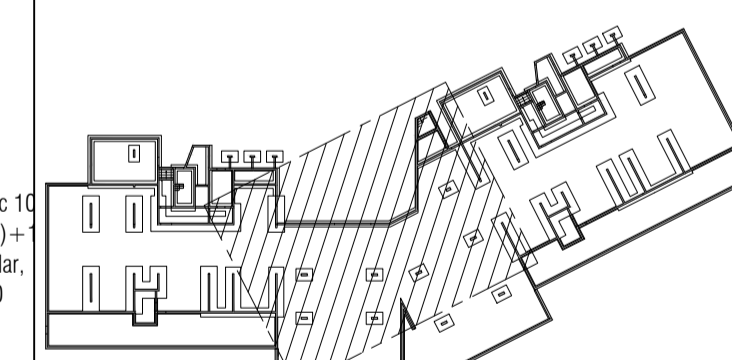
Skýringar:
Á teikningu B-01 eru almennar skýringar og öll lágmarks ákvæði varðandi steypu og bendistál t.d. frágangur á jarnum kringsum op og brúnir og fl.

Uppgefnir kótar eru steypkótar. Upplýsingar um vatnshalla og hvort kótar eru endanlegir, sjá arkitekt.
Um nákvæma stærð og staðsetningu einstakra byggingahluta. Sjá nánar á sérteikningum aðalhönnuðar.
Göt og rautlar (sjá lagnateikn.)

ATH!
Heimilt er að nota járnabakka, með sama járnagnni og fyrirskrifað er á uppdráttum, í stað tengjarna úr veggjum í plötur.

ATH!
Varðandi einangrun undir botnplötum og meðfram sökkulveggjum, sjá sérteikningar aðalhönnuðar. Ekki skal einangra undir 150mm botnplötum þar sem álag vegna bílamferðar er.
Þar sem einangrun er undir botnplötum skal einangrun vera 24kg/m² polystyren plasteinangrun.

ATH!
ÖLL MÁL SKULU YFIRFARIN AÐUR EN FRAMKVÆMDIR HEFJAST.



LYKILMYND, MKV. 1:1000

VEKTOR
hönnun og ráðgjöf

Síðumíla 3 - 108 Reykjavík - S.554-6650

Sigurður Helgason	Byggingarteknikaðingur	sigurdur@vektor.is	030859-7749
Emil Þ. Kristjánsson	Örkuáskilnaðingur	emil@vektor.is	260268-4539
Martin M. Andersen	Byggingarteknikaðingur	martin@vektor.is	020459-2989
Ólafur Arnarson	Byggingarteknikaðingur	olafur@vektor.is	040964-2669
Ólafur Jónsson	Byggingarteknikaðingur	olafur@vektor.is	270568-2719
Ólafur Jónsson	Byggingarteknikaðingur	olafur@vektor.is	090883-5859

Verkhætti: **Baughamar 5-7, Hafnarfirði**

Verkhætti: **Undirstöður
Grunnmynd**

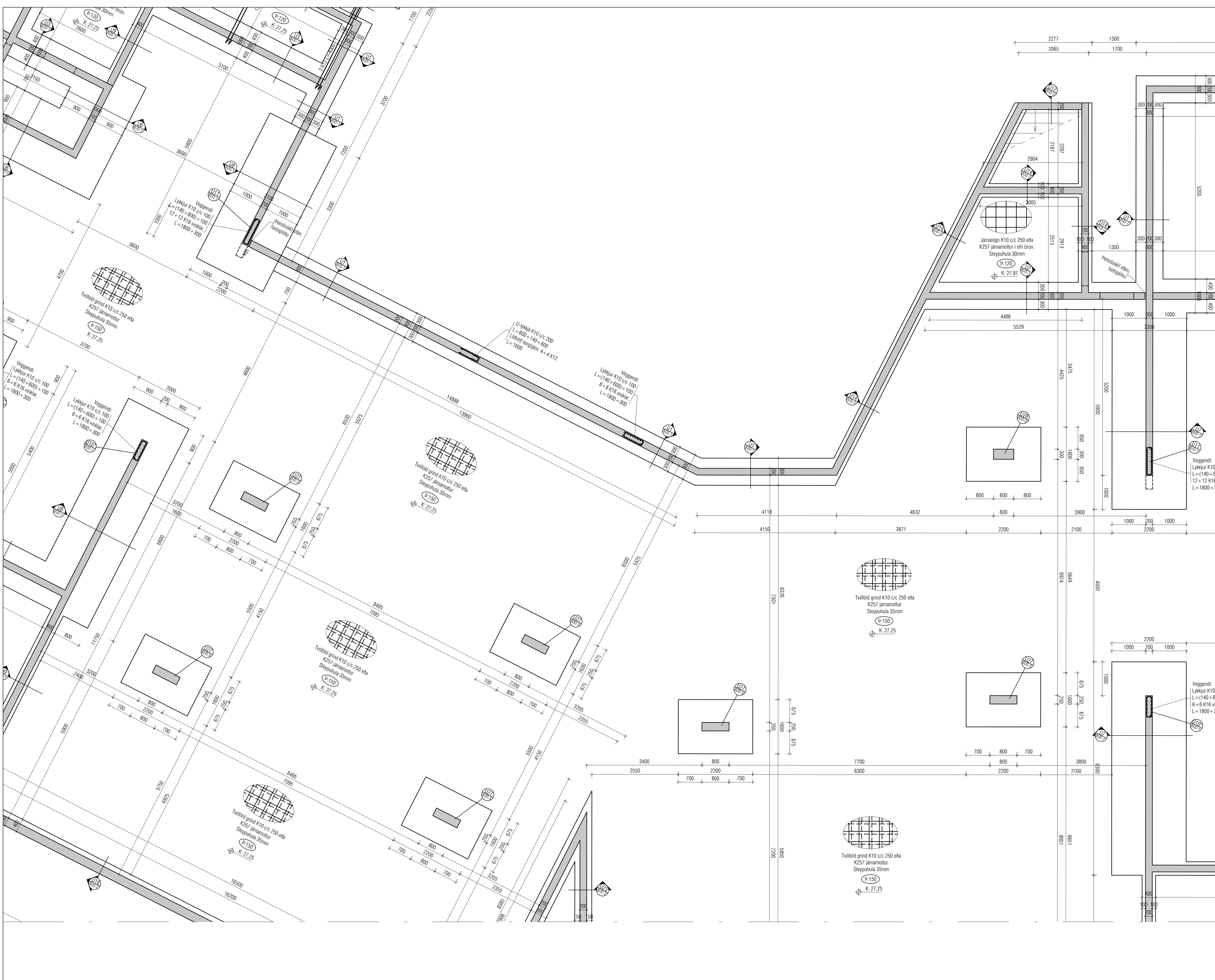
Hannað: ÚJ / SH
Teiknað: ÚJ / JM

Mkv. 1:50
Dags. 18/09/2024

Samþykkt hönnuðar: _____
Teiknaðar: _____

Samþykkt aðalhönnuðar / samræmingarhönnuðar: _____ **BU-3**

Ártíun á teikningu er á ábyrgð Vektor, hönnun og ráðgjöf ehf. kt. 700896-2429 blaðstöð: A1



Utgáfa	Dags.	Skýring	Breytt af

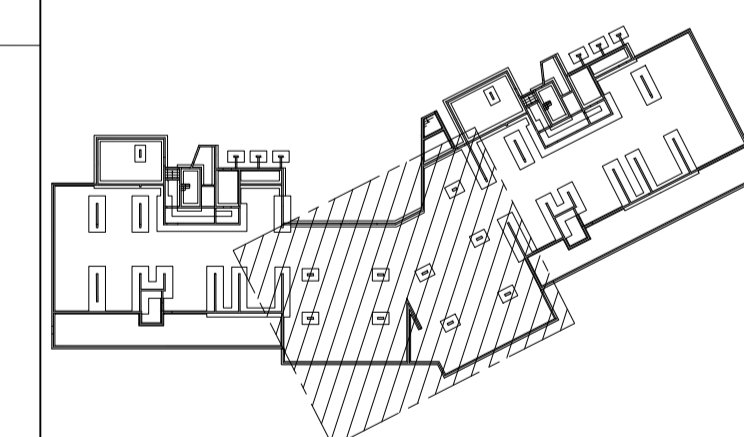
Skýringar:
 Á teikningu B-01 eru almennar skýringar og öll lágmarks ákvæði varðandi steypu og bendistál. I.d. frágangur á járnum kringum op og brúvir og fl.

Uppgefnir kótar eru steypukótar. Upplýsingar um vatnshalla og hvort kótar eru endanlegir, sjá arkitekt.
 Um nákvæma stærð og staðsetningu einstakra byggingahluta. Sjá nánar á sérteikningum aðalhönnuðar.
 Göt og rautar (sjá lagnateikn.)

ATH!
 Heimilt er að nota járnabakka, með sama járnsmáli og fyrirskrifað er á uppráttum, í stað tengijárna úr veggjum í plötum.

ATH!
 Varðandi einangrun undir botnplötum og meðfram sókkulveggjum, sjá sérteikningar aðalhönnuðar. Ekki skal einangra undir 150mm botnplötum þar sem álag vegna bílaumferðar er. Þar sem einangrun er undir botnplötum skal einangrun vera 24kg/m² polystyren plasteinangrun.

ATH!
 ÖLL MÁL SKULU YFIRFARIN ÁÐUR EN FRAMKVÆMDIR HEFJAST.



LYKILMYND, MKV. 1:1000

VEKTOR hönnun og ráðgjöf

Síðumíla 3 - 108 Reykjavík - S.554-6650

Sigrður Halldóttir	Byggingarteknikráðgjafi	sigrdur@vektor.is	030859-7749
Emil Þ. Kristjánsson	Ókuáætlun	emil@vektor.is	260268-4539
Martín M. Andersen	Byggingarteknikráðgjafi	martin@vektor.is	020459-2989
Ólafur Arnason	Byggingarteknikráðgjafi	olaf@vektor.is	040964-2669
Ólafur Jónsson	Byggingarteknikráðgjafi	olafur@vektor.is	270588-2719
Ólafur Jónsson	Byggingarteknikráðgjafi	olafur@vektor.is	090883-5859

Verkheiti: Baughamar 5-7, Hafnarfirði

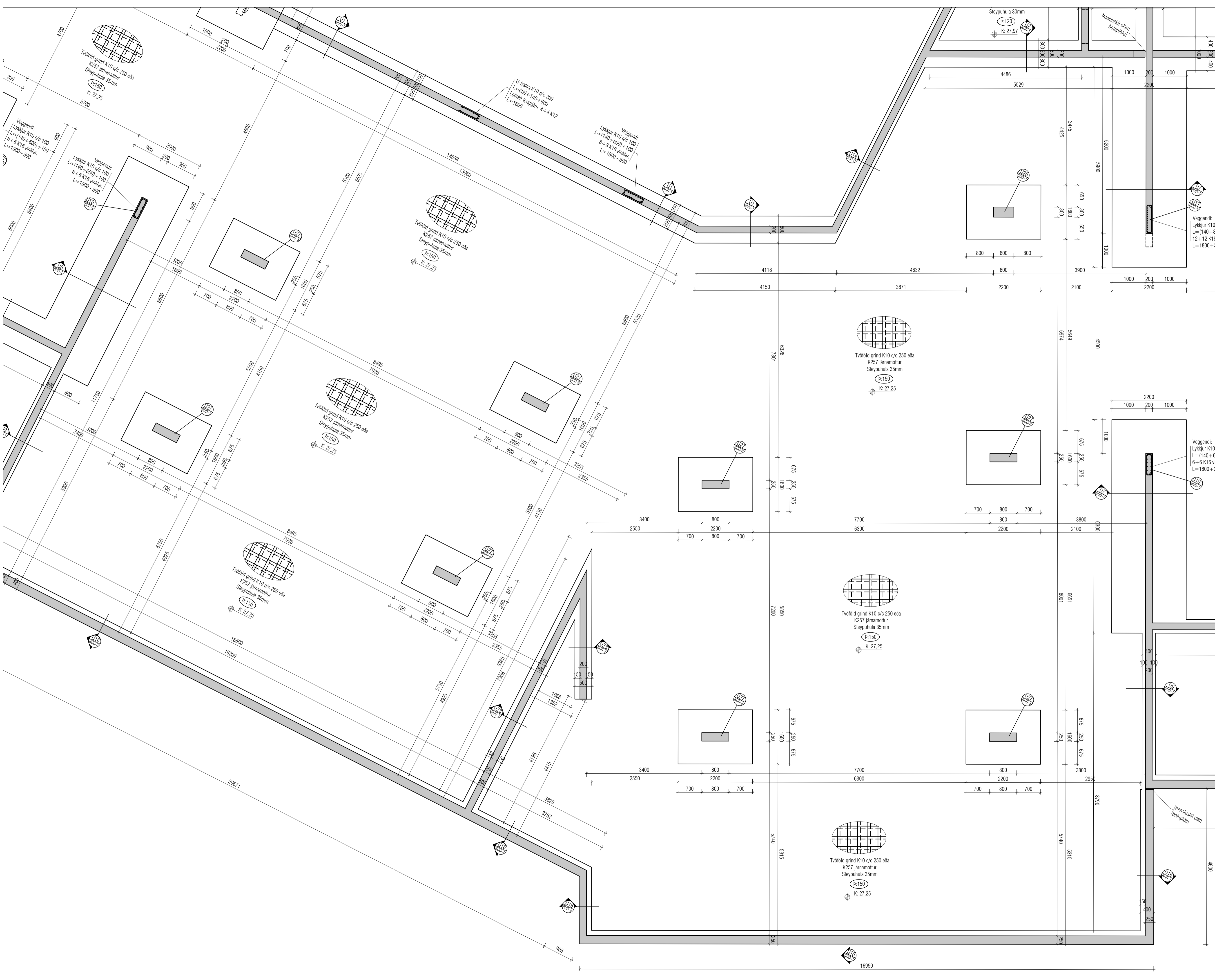
Verkheiti: Undirstöður
 Grunnmynd

Herra: ÚJ / SH
 Telmað: ÚJ / JM

Mkv: 1:50
 Dags: 18/09/2024

Samþykkt hönnuður: _____
 Tölu nr. _____

Samþykkt aðalhönnuður / samræmingarhönnuður: _____



Utgáfa	Dags.	Skýring	Breytt af

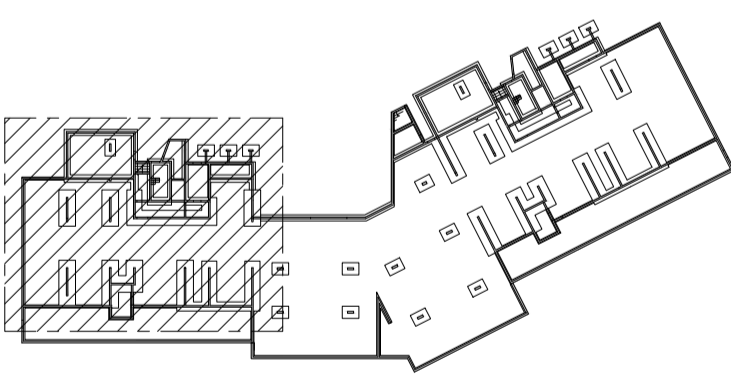
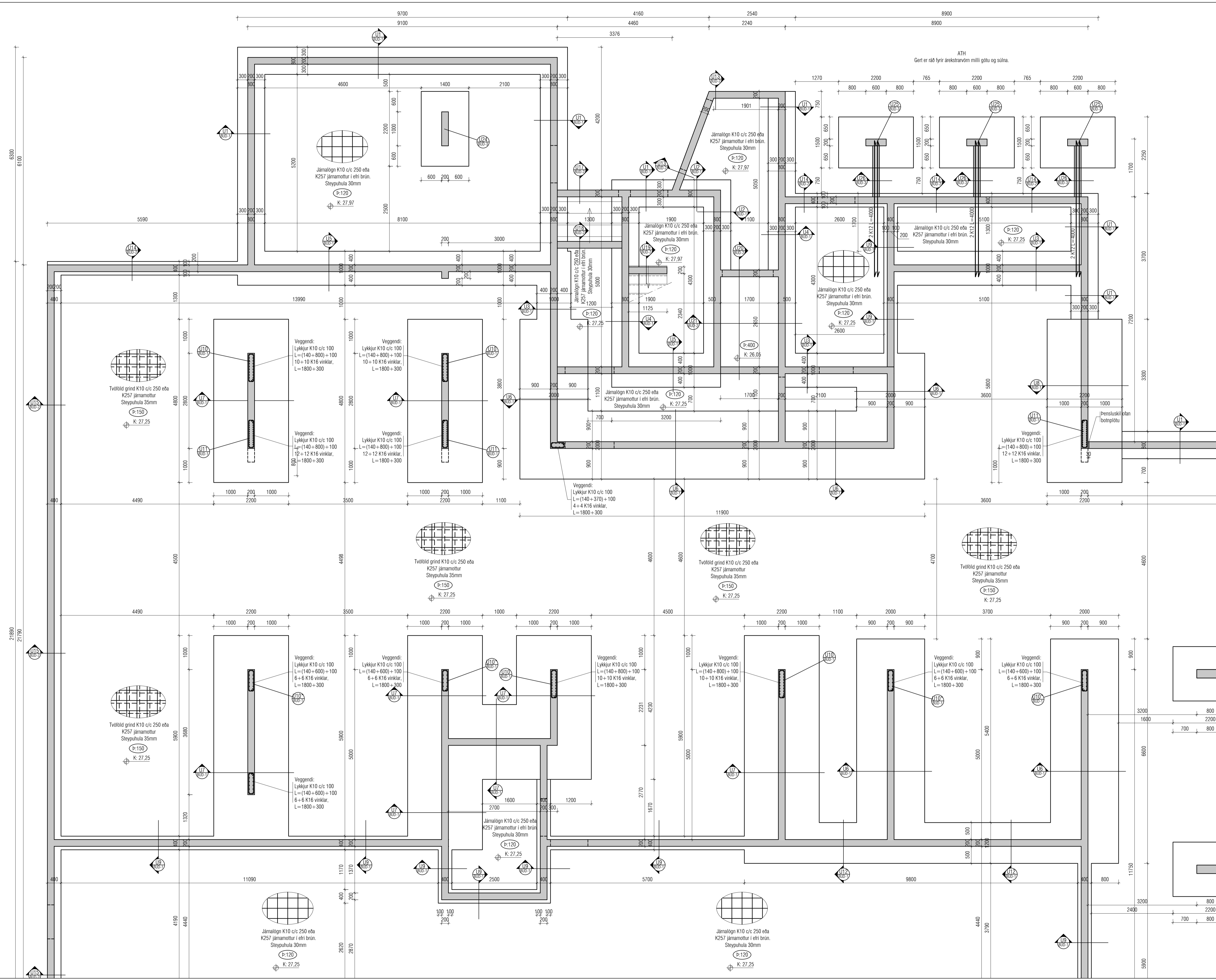
Skýringar:
Á teikningu B-01 eru almennar skýringar og öll lágmarks ákvæði varðandi steypu og bendistál l.d. frágangur á járum kringum op og brúnir og fl.

Uppgefnir kótar eru steypukótar. Upplýsingar um vatnshalla og hvort kótar eru endanlegir, sjá arkitekt.
Um nákvæma stærð og staðsetningu einstakra byggingahluta. Sjá nánar á sérteikningum aðalhönnuðar.
Göt og rautar (sjá lagnateikn.)

ATH!
Heimilt er að nota járnabakka, með sama járnagnni og fyrirskifað er á uppdráttum, í stað tengjarna úr veggjum í plötur.

ATH!
Varðandi einangrun undir botnplötum og meðfram sökkulveggjum, sjá sérteikningar aðalhönnuðar. Ekki skal einangra undir 150mm botnplötum þar sem álag vegna bílaumferðar er.
Þar sem einangrun er undir botnplötum skal einangrun vera 24kg/m³ polystyren plasteinangrun.

ATH!
ÖLL MÁL SKULU YFIRFARIN ÁÐUR EN FRAMKVÆMDIR HEFJAST.



VEKTOR
hönnun og ráðgjöf
Síðumála 3 - 108 Reykjavík - S.554-6650

Sigurður Haldrónsson	Byggingartekniáæðingur	sigurdur@vektor.is	030859-7749
Emil Þ. Kristjánsson	Öskulæknir	emil@vektor.is	260268-4539
Martín M. Andersen	Byggingartekniáæðingur	martin@vektor.is	020459-2989
Óni Arnason	Byggingartekniáæðingur	oni@vektor.is	040964-2669
Ósvalur Jónsson	Byggingartekniáæðingur	osvalur@vektor.is	270588-2719
Óni Jónsson	Byggingartekniáæðingur	oni@vektor.is	090883-5859

Baughamar 5-7, Hafnarfjörður

Verskili:
Undirstöður
Grunnmynd

Hannað: ÚJ / SH
Teiknað: ÚJ / JM

Mkv. 1:50
Dags. 18/09/2024

Sambýki hönnuðar: _____
Sambýki aðalhönnuðar / samræmingarhönnuðar: _____

BU-5

Ártíu á teikningu er ábyrgð Vektors, hönnun og ráðgjöf ehf. kt. 700896-2429 blaðstærð: A1

Utgáfa	Dags.	Skýring	Breytt af
-	-	-	-
-	-	-	-
-	-	-	-

Skýringar:
 Á teikningu B-01 eru almennar skýringar og öll lágmarks ákvæði varðandi steypu og bendistál l.d. frágangur á járnungum op og brúnir og fl.

Uppgefnir kótar eru steypukótar. Upplýsingar um vatnshalla og hvort kótar eru endanlegir, sjá arkitekt.

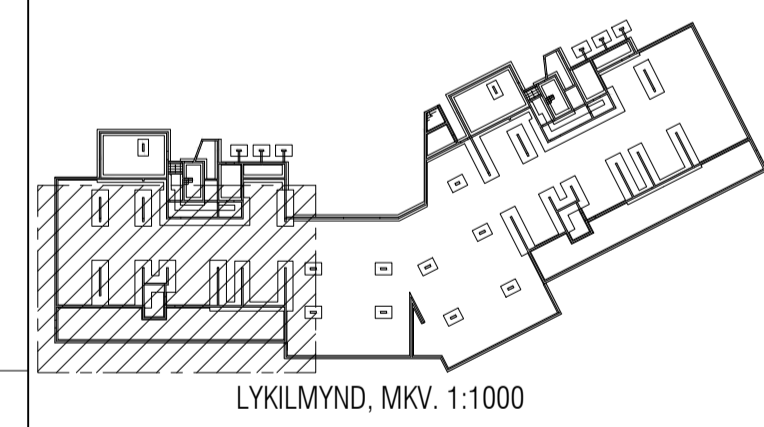
Um nákvæma stærð og staðsetningu einstakra byggingahluta. Sjá nánar á sérteikningum aðalhönnuðar.

Göt og rautur (sjá lagnateikn.)

ATH!
Heimilt er að nota járnabakka, með sama járnagnni og fyrirskrifað er á uppdráttum, í stað tengjarna úr veggjum í plötur.

ATH!
Varðandi einangrun undir botnplötum og meðfram sökkulveggjum, sjá sérteikningar aðalhönnuðar. Ekki skal einangra undir 150mm botnplötum þar sem álag vegna bílaumferðar er. Þar sem einangrun er undir botnplötum skal einangrun vera 24kg/m² polystyren plasteinangrun.

ATH!
ÖLL MÁL SKULU YFIRFARIN ÁÐUR EN FRAMKVÆMDIR HEFJAST.



VEKTOR
 hönnun og ráðgjöf

Síðumála 3 - 108 Reykjavík - S.554-6650

Sigurður Helgason	Byggingarteknikaðingur	sigurdur@vektor.is	030859-7749
Emil Þ. Kristjánsson	Ökuáætlun	emil@vektor.is	260268-4539
Martin M. Andersen	Byggingarteknikaðingur	martin@vektor.is	020459-2989
Ólafur Arnarson	Byggingarteknikaðingur	olaf@vektor.is	040964-2669
Ólafur Jónsson	Byggingarteknikaðingur	olafur@vektor.is	270588-2719
Ólafur Jónsson	Byggingarteknikaðingur	olafur@vektor.is	090883-5859

Baughamar 5-7, Hafnarfirði

Verkhúdi:
Undirstöður
Grunnmynd

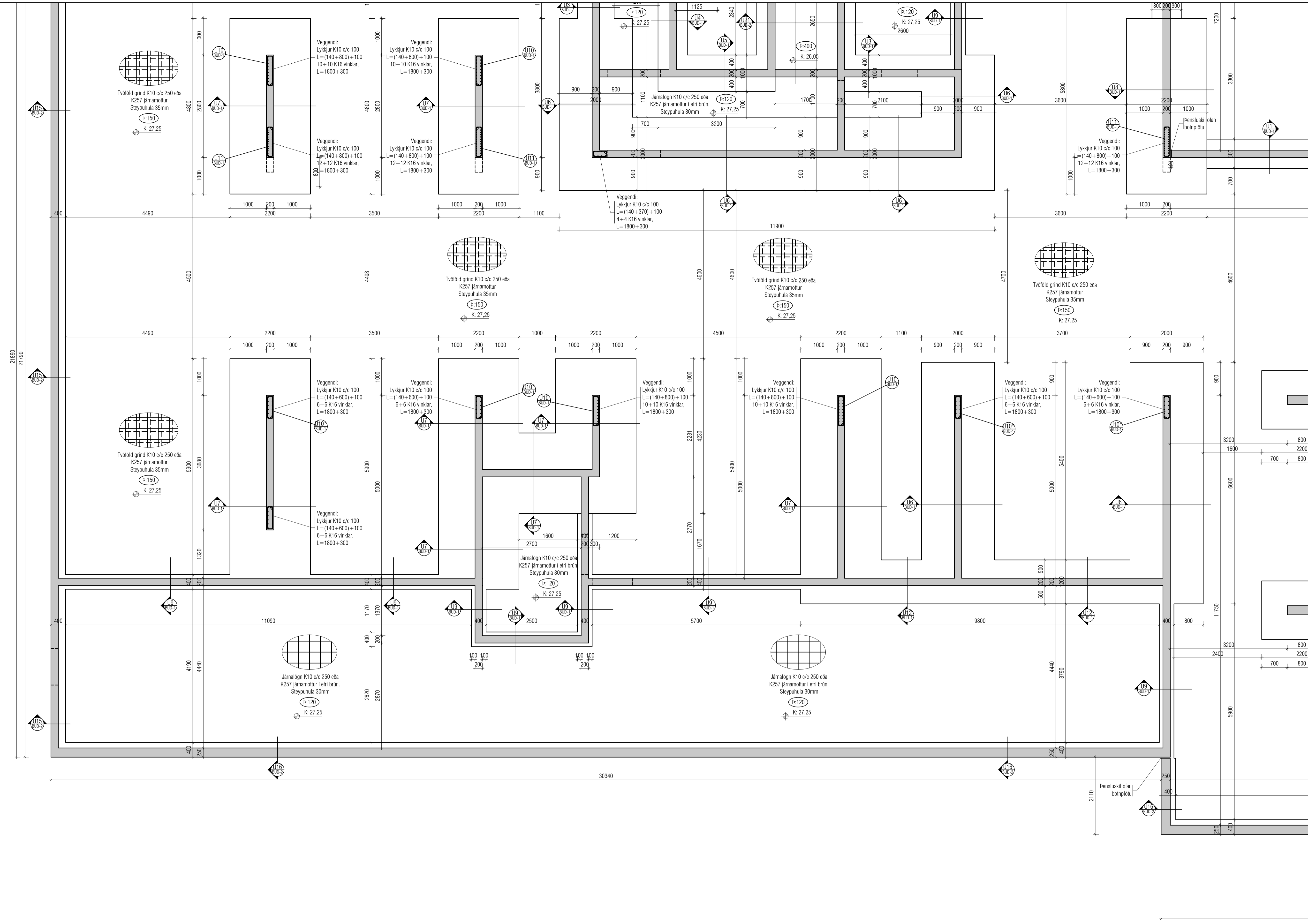
Hamnað: ÚJ / SH Teknað: ÚJ / JM

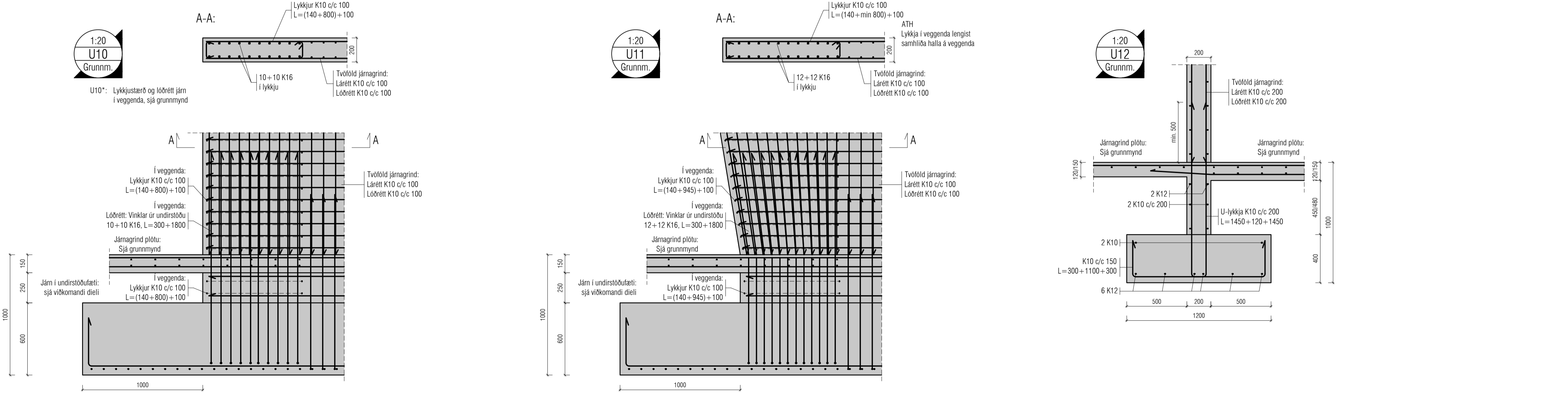
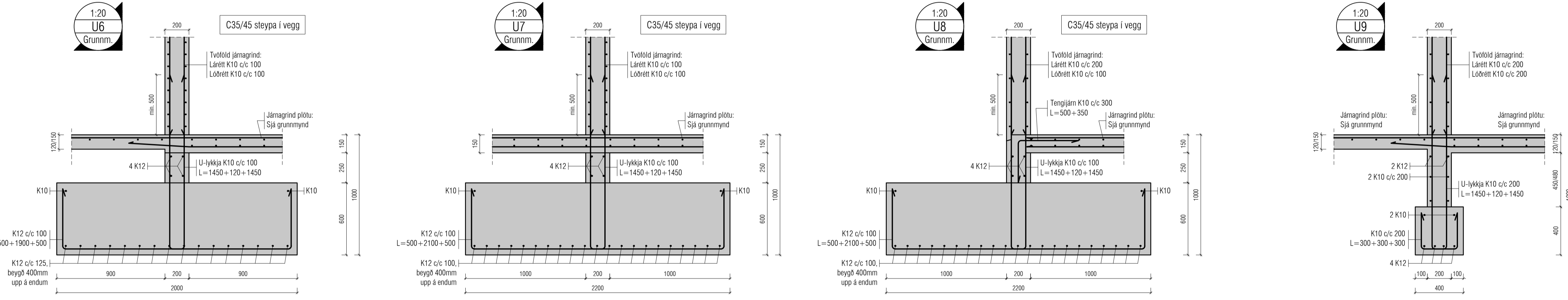
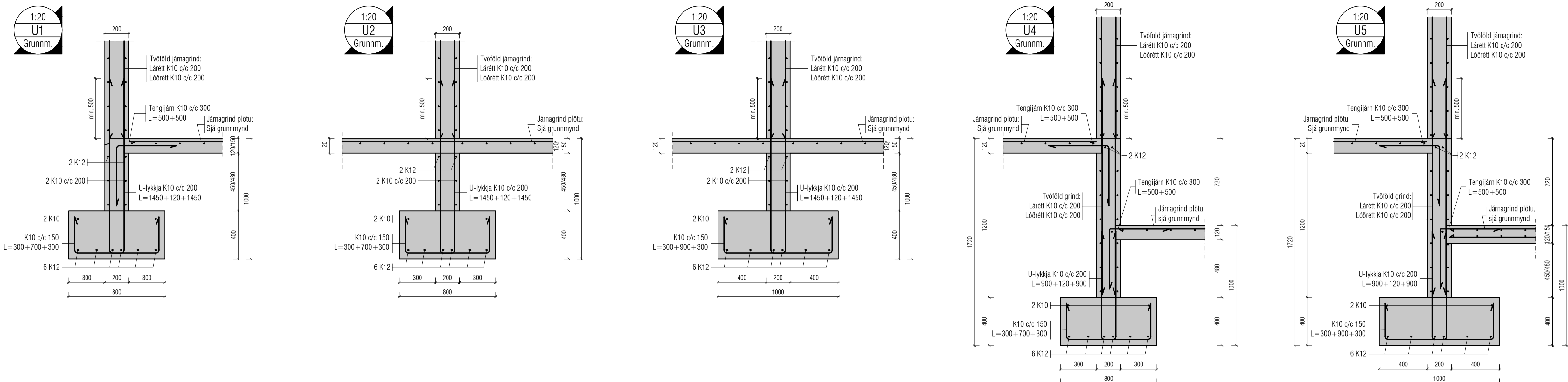
Mkv. 1:50 Dags. 18/09/2024

Samþykkt hönnuðar: Tekn. nr.

Samþykkt aðalhönnuðar / samræmingarhönnuðar: **BU-6**

Ártítt á teikningu er á ábyrgð Vektor, hönnun og ráðgjöf ehf. kt. 700896-2429 blaðstöð: -A1





Utgáfa	Dags.	Skýring	Breytt af
-	-	-	-
-	-	-	-
-	-	-	-
-	-	-	-

Skýringar:
Á teikningu B-01 eru almennar skýringar og öll lágmarks ákvæði varðandi steypu og bendistál t.d. frágangur á jarnum kringum og og brúnnir og fl.

Uppgefnir kótar eru steypukótar. Upplýsingar um vatnshalla og hvort kótar eru endanlegir, sjá arkitekt.

Um nákvæma stærð og staðsetningu einstakra byggingahluta. Sjá nánar á sérteikningum aðalhönnuðar.

Göt og rautar (sjá lagnateikn.)

ATH!
Heimilt er að nota járnabakka, með sama járnagnni og fyrirskrifað er á uppdráttum, í stað tengijárna úr veggjum í plötur.

ATH!
Varðandi einangrun undir botnplötu og meðfram sökkulveggjum, sjá sérteikningar aðalhönnuðar. Ekki skag einangra undir 150mm botnplötum þar sem álag vegna bílaumferðar er. Þar sem einangrun er undir botnplötum skal einangrun vera 24kg/m³ polystyren plasteinangrun.

ATH!
ÖLL MÁL SKULU YFIRFARIN AÐUR EN FRAMKVÆMDIR HEFJAST.

VEKTOR
hönnun og ráðgjöf

Síðumíla 3 - 108 Reykjavík - S.554-6650

Sigurður Helgisson	Byggingarteknikaðingur	sigurdur@vektor.is	030859-7749
Emil Þ. Kristjánsson	Ökuáskakkaðingur	emil@vektor.is	260268-4539
Martín M. Andersen	Byggingarteknikaðingur	mardis@vektor.is	020459-2989
Ón Arnason	Byggingarteknikaðingur	oni@vektor.is	040964-2669
Óskar Jónsson	Byggingarteknikaðingur	oskar@vektor.is	270588-2719
Ón Jónsson	Byggingarteknikaðingur	oni@vektor.is	090883-5859

Verkefni: **Baughamar 5-7, Hafnarfirði**

Verkhliði: **Undirstöður**

Deili

Hannað: ÚJ / SH
Teiknað: ÚJ / JM

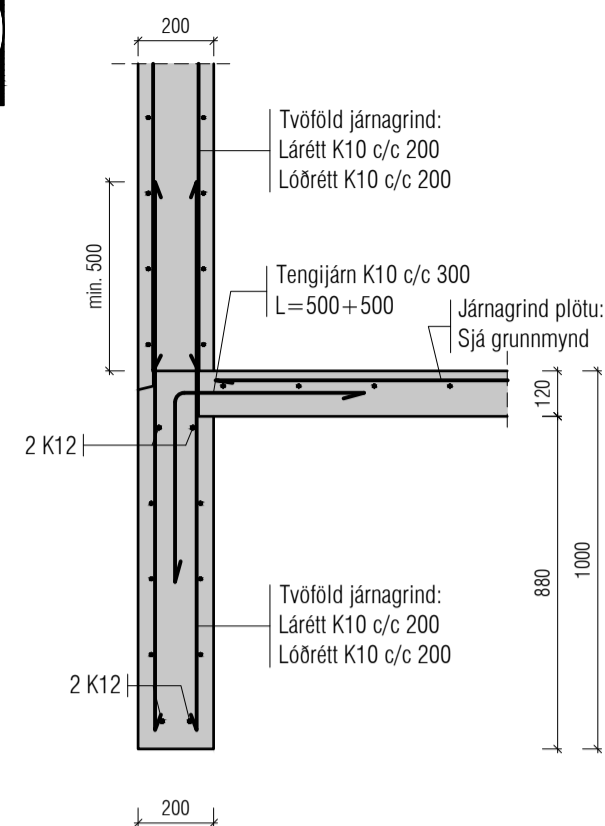
Mkv. 1:20
Dags. 18/09/2024

Samþykkt hönnuðar: _____
Teikn.nr. _____

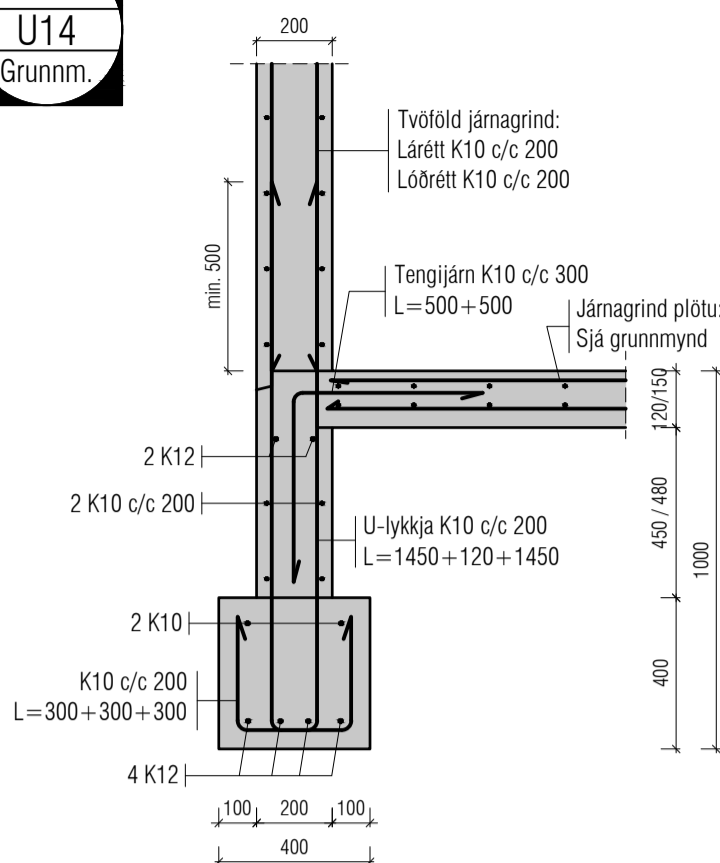
Samþykkt aðalhönnuðar / samræmingarhönnuðar: _____ **BUD-1**

Ártíu á teikningu er á ábyrgð Vektor, hönnun og ráðgjöf ehf. kt. 700896-2429 blaðstærð: A1

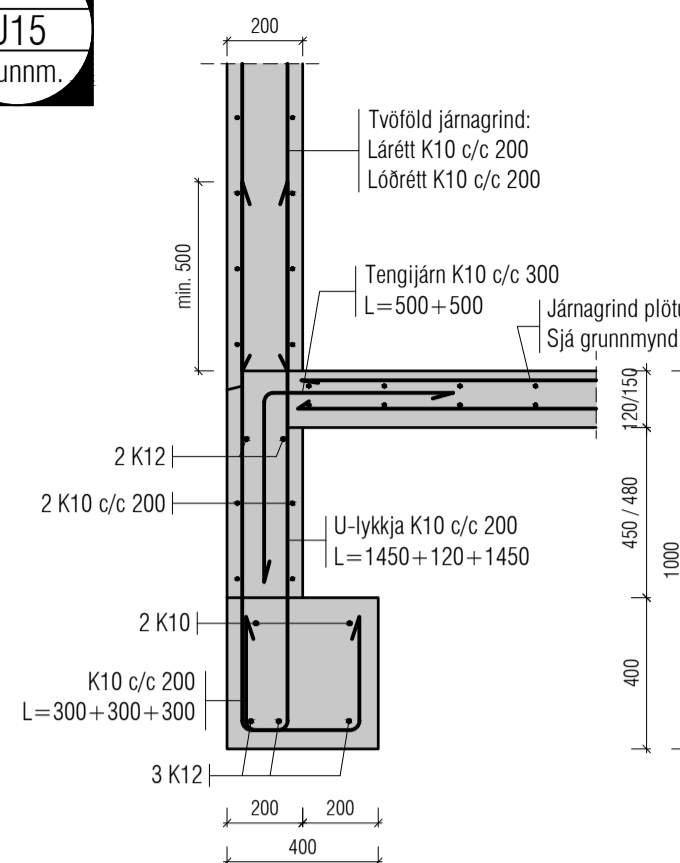
1:20
U13
Grunnm.



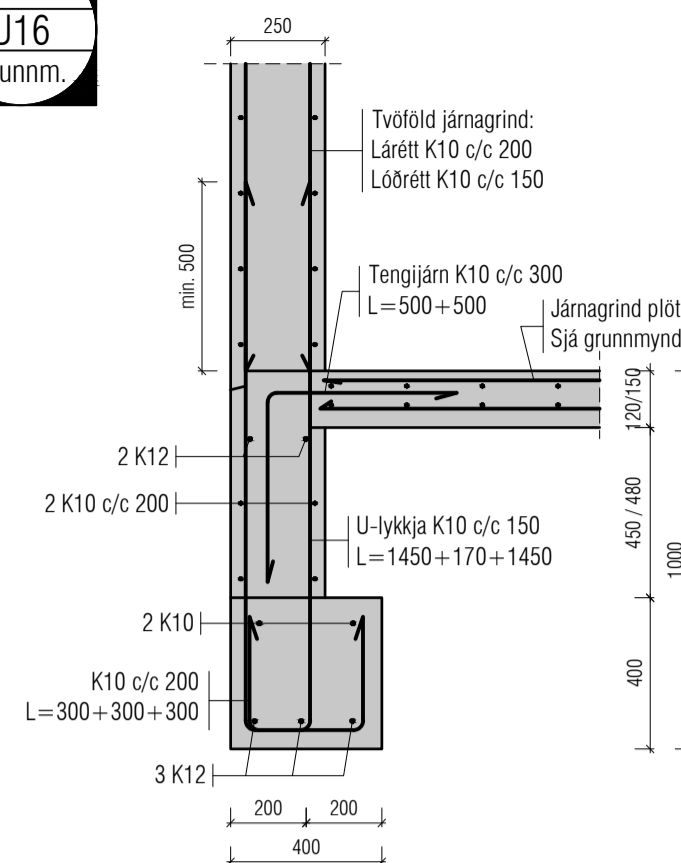
1:20
U14
Grunnm.



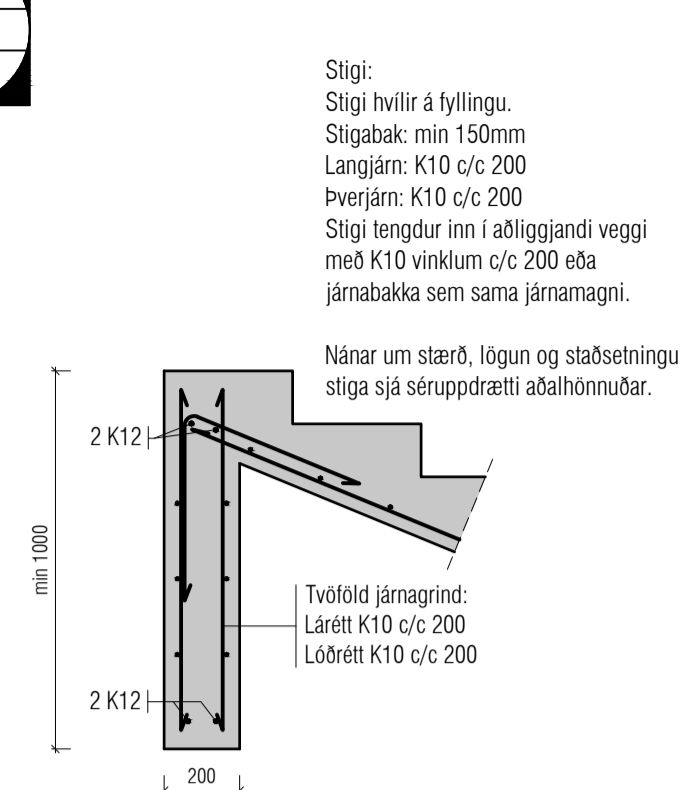
1:20
U15
Grunnm.



1:20
U16
Grunnm.



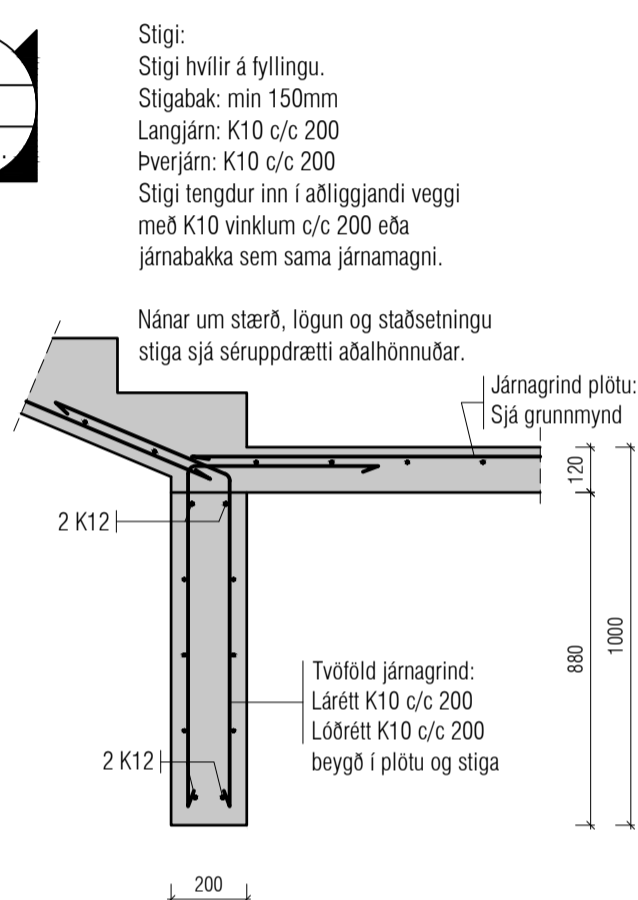
1:20
U17
Grunnm.



Stigi:
Stigi hvíllir á fyllingu.
Stigabak: mín 150mm
Langjám: K10 c/c 200
Þverjám: K10 c/c 200
Stigi tengdur inn í aðliggjandi vegg
með K10 vinklum c/c 200 eða
járnabakka sem sama járnagnni.

Nánar um stærð, lögun og staðsetningu
stiga sjá sérupprætti aðalhönnuðar.

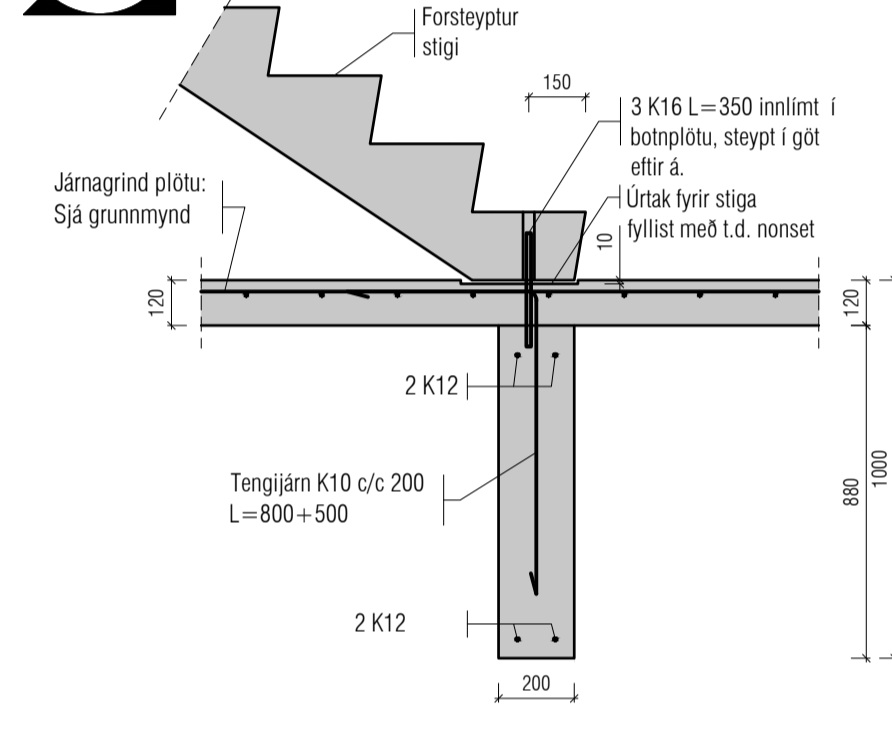
1:20
U18
Grunnm.



Stigi:
Stigi hvíllir á fyllingu.
Stigabak: mín 150mm
Langjám: K10 c/c 200
Þverjám: K10 c/c 200
Stigi tengdur inn í aðliggjandi vegg
með K10 vinklum c/c 200 eða
járnabakka sem sama járnagnni.

Nánar um stærð, lögun og staðsetningu
stiga sjá sérupprætti aðalhönnuðar.

1:20
U19
Grunnm.



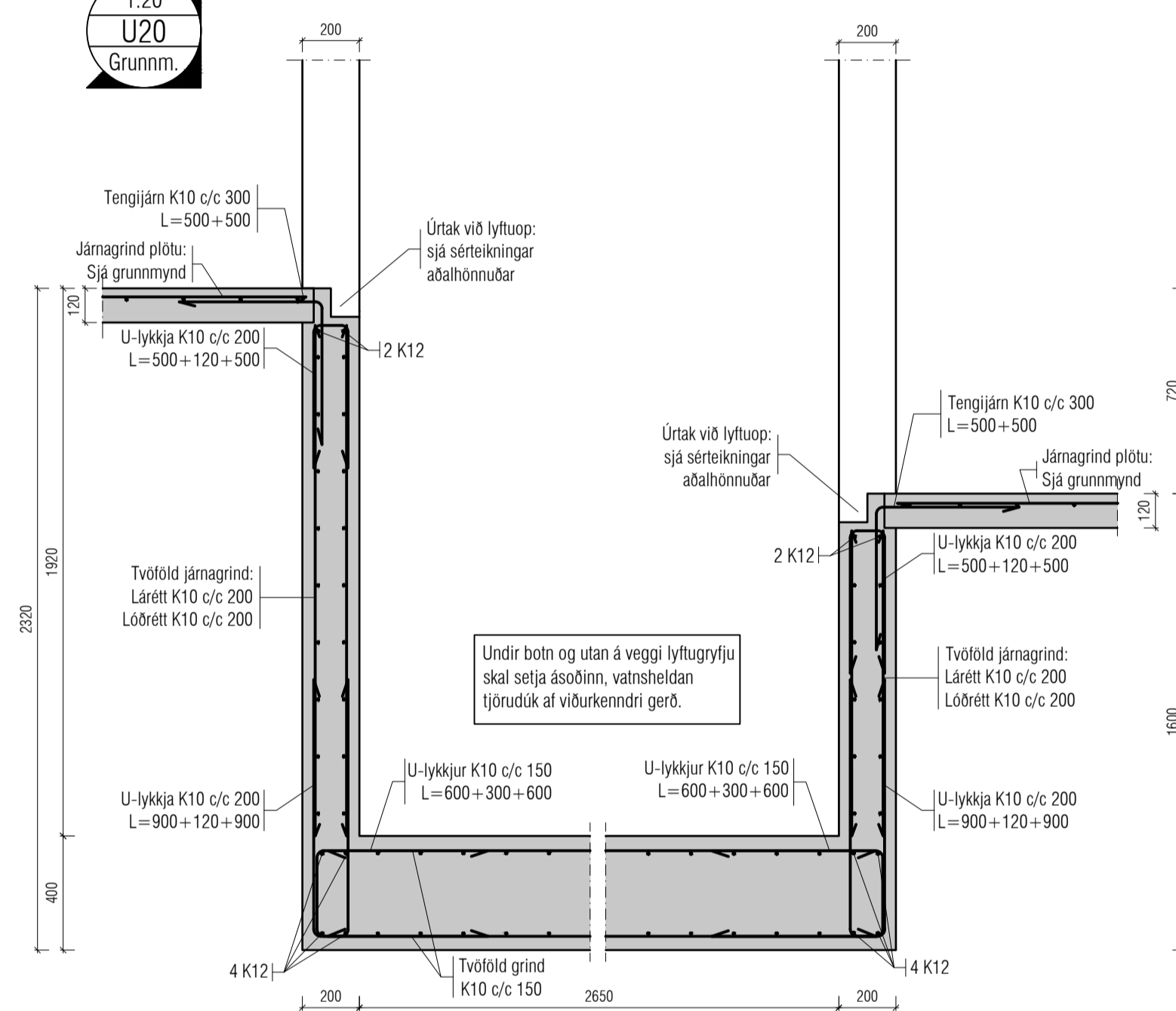
Forsteyptur
stigi

3 K16 L=350 innlitt í
botnplötu, steypt í gót
eftir á

Úrtak fyrir stiga
sýnlist með t.d. nosset

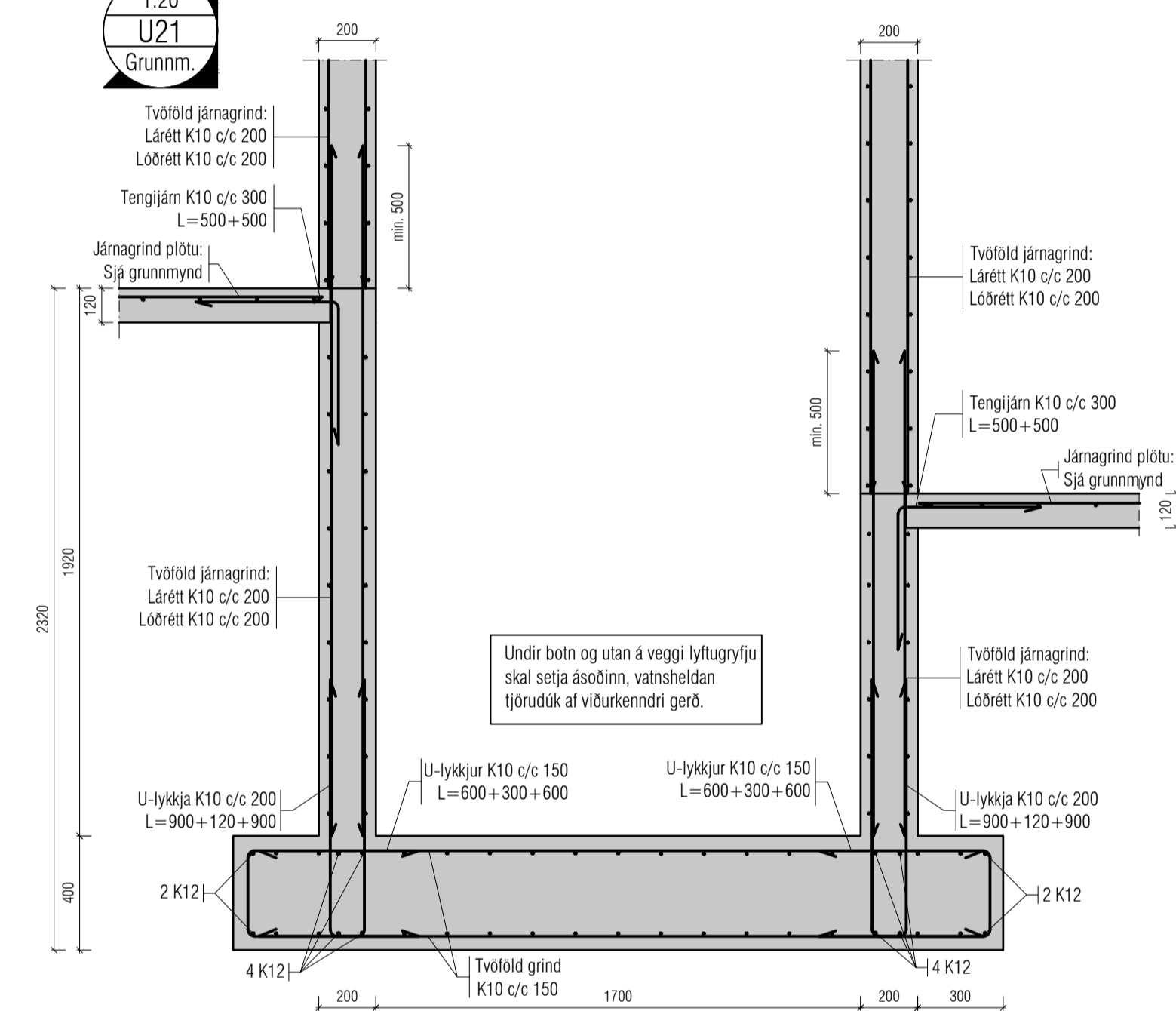
Úrtak við lyftuþö:
sjá sérteikningar
aðalhönnuðar

1:20
U20
Grunnm.



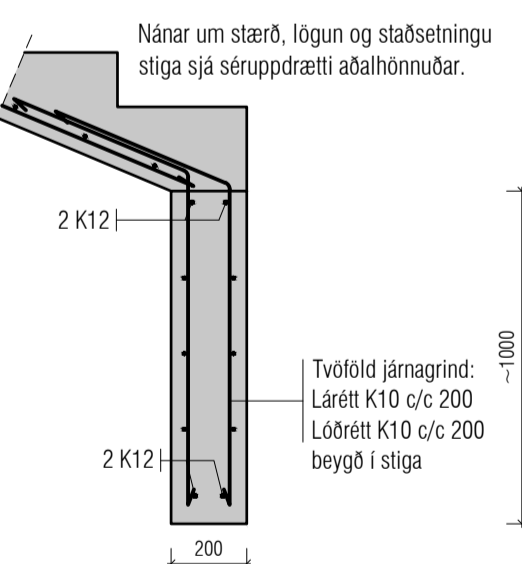
Undir botn og utan á vegg
lyftugryfju
skal setja ásóðinn, vatnsheldan
tjórudúk af viðurkenndri gerð.

1:20
U21
Grunnm.



Undir botn og utan á vegg
lyftugryfju
skal setja ásóðinn, vatnsheldan
tjórudúk af viðurkenndri gerð.

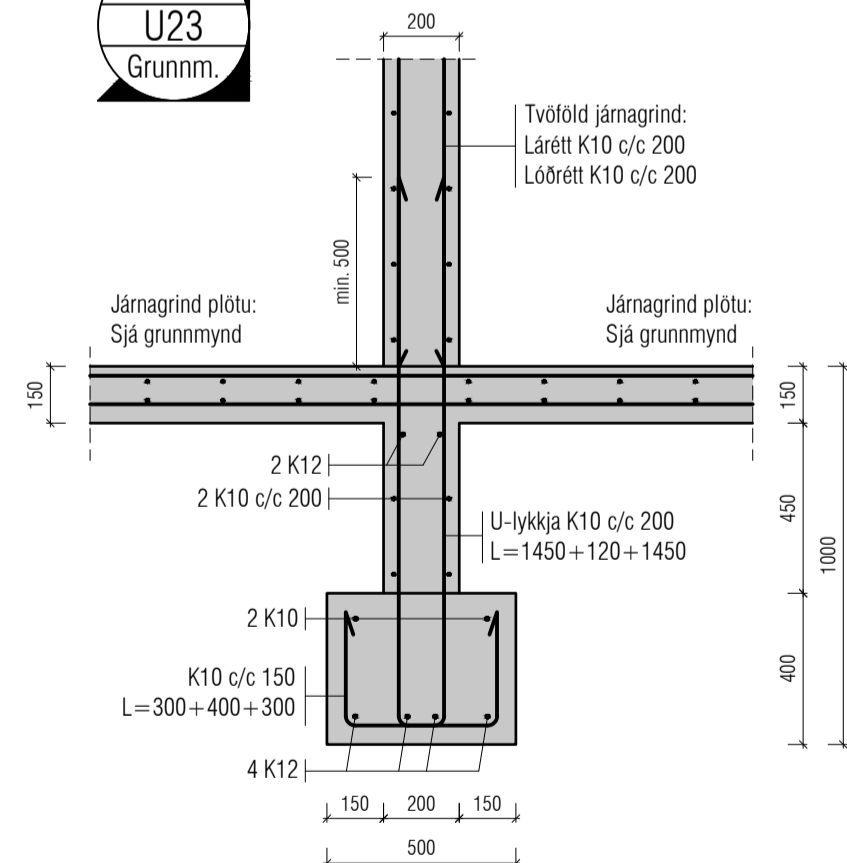
1:20
U22
Grunnm.



Stigi:
Stigi hvíllir á fyllingu.
Stigabak: mín 150mm
Langjám: K10 c/c 200
Þverjám: K10 c/c 200
Stigi tengdur inn í aðliggjandi vegg
með K10 vinklum c/c 200 eða
járnabakka sem sama járnagnni.

Nánar um stærð, lögun og staðsetningu
stiga sjá sérupprætti aðalhönnuðar.

1:20
U23
Grunnm.



Utgáfa	Dags.	Skýring	Breytt af
-	-	-	-
-	-	-	-
-	-	-	-
-	-	-	-

Skýringar:
Á teikningu B-01 eru almennar skýringar og öll
lágmarks ákvæði varðandi steypu og bendistál t.d.
frágangur á járnum kringum op og brúnir og fl.

Uppgefnir kótar eru steypkótar. Upplýsingar um
vatnshalla og hvort kótar eru endanlegir, sjá
arkitekt.
Um nákvæma stærð og staðsetningu einstakra
byggingahluta. Sjá nánar á sérteikningum
aðalhönnuðar.
Göt og rautar (sjá lagnatekn.)

ATH!
Heimilt er að nota járnabakka, með sama
járnagnni og fyrirskrifað er á uppráttum, í stað
tengijárna úr veggjum í plötur.

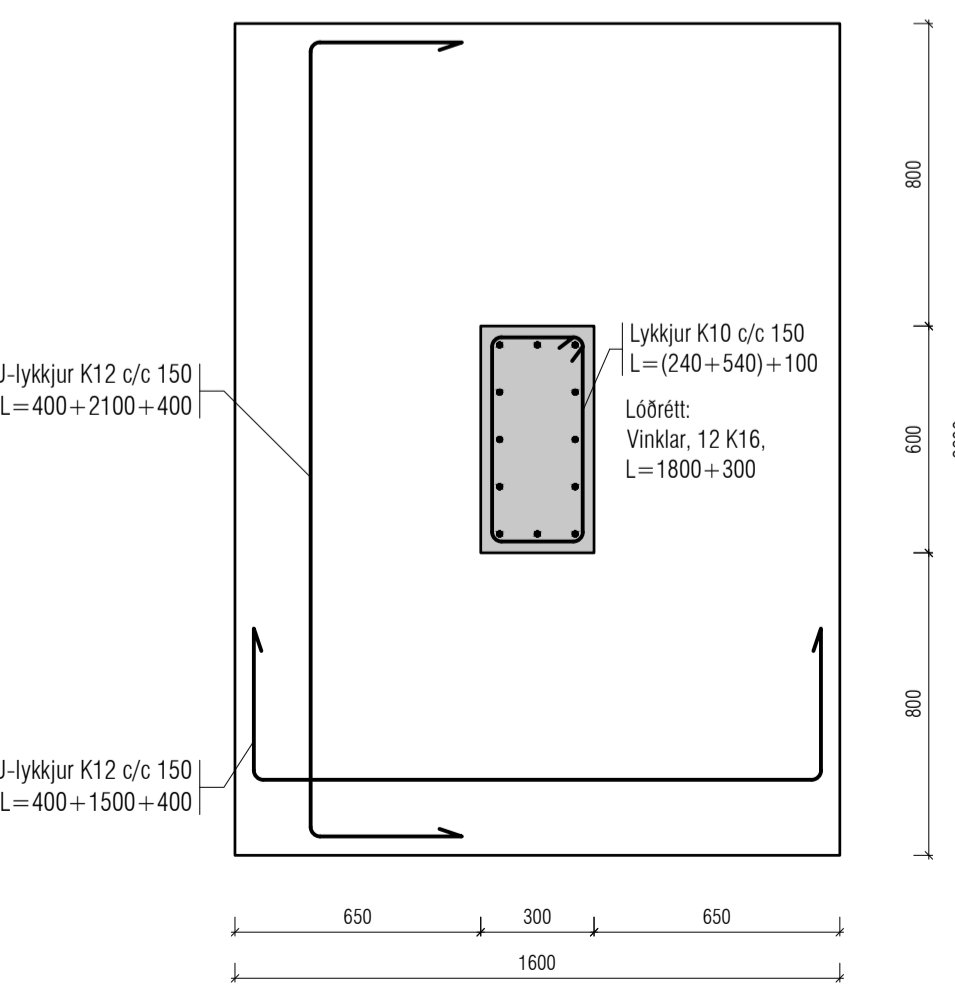
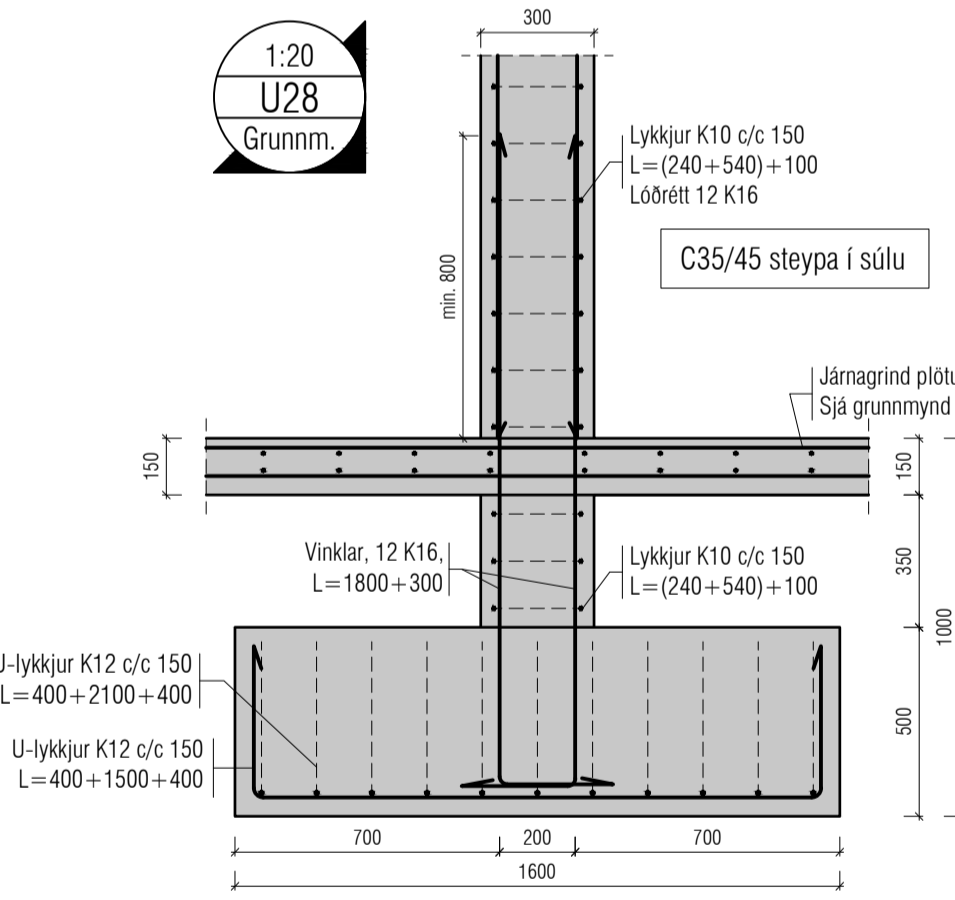
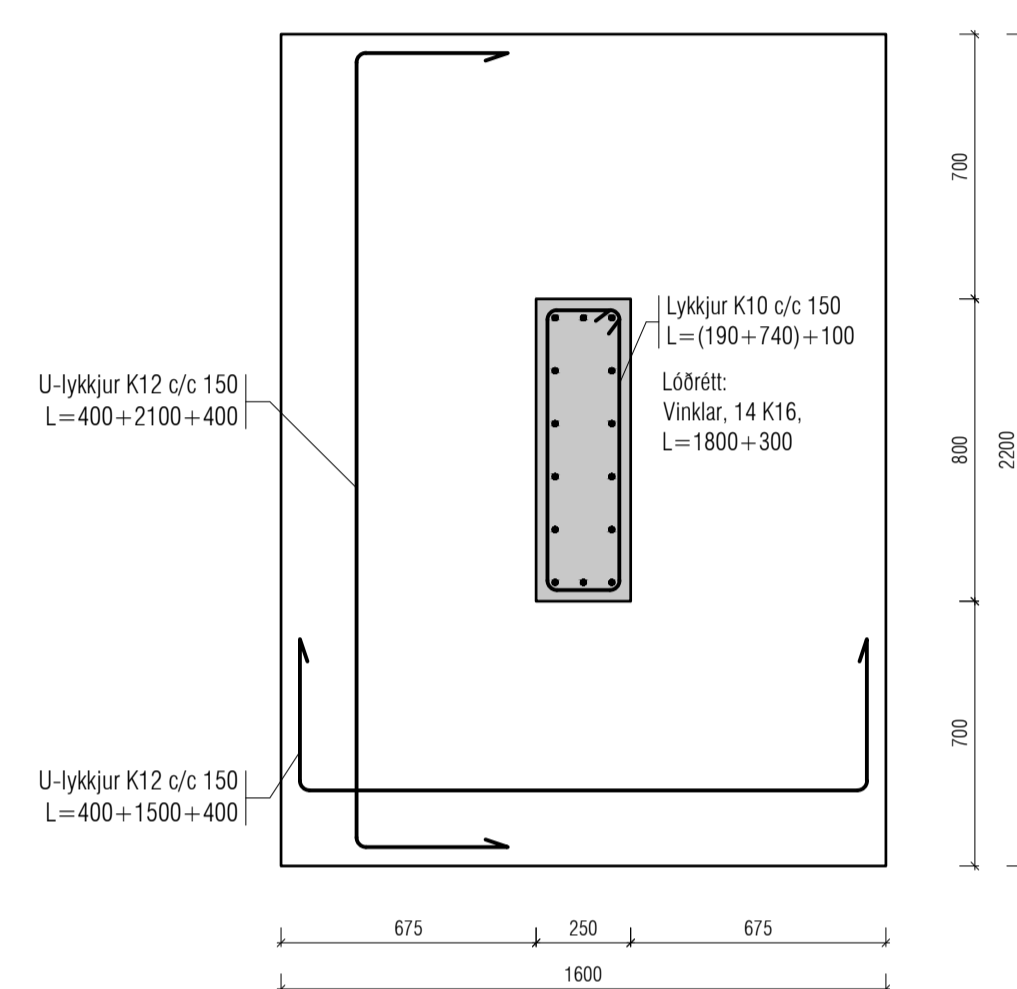
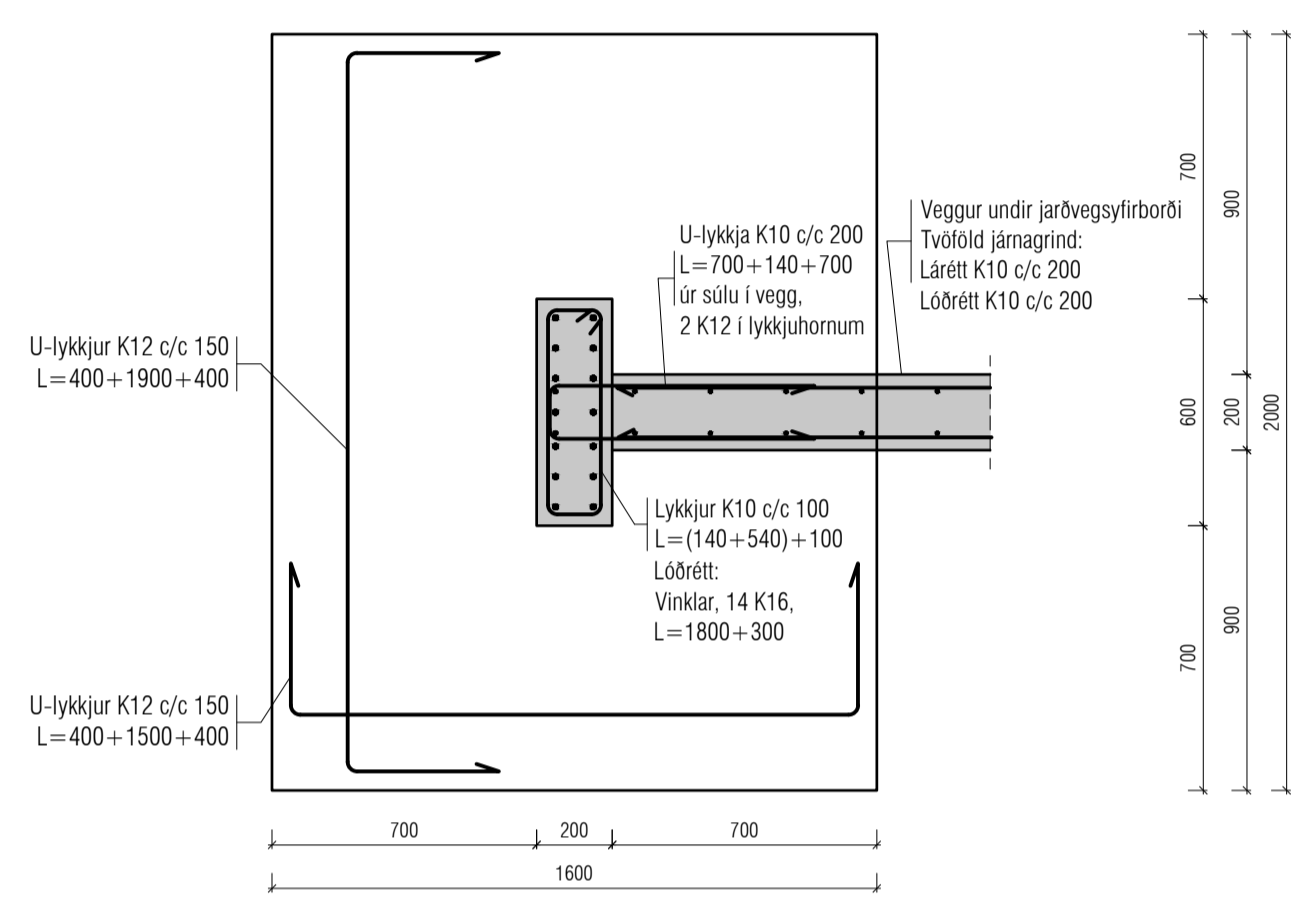
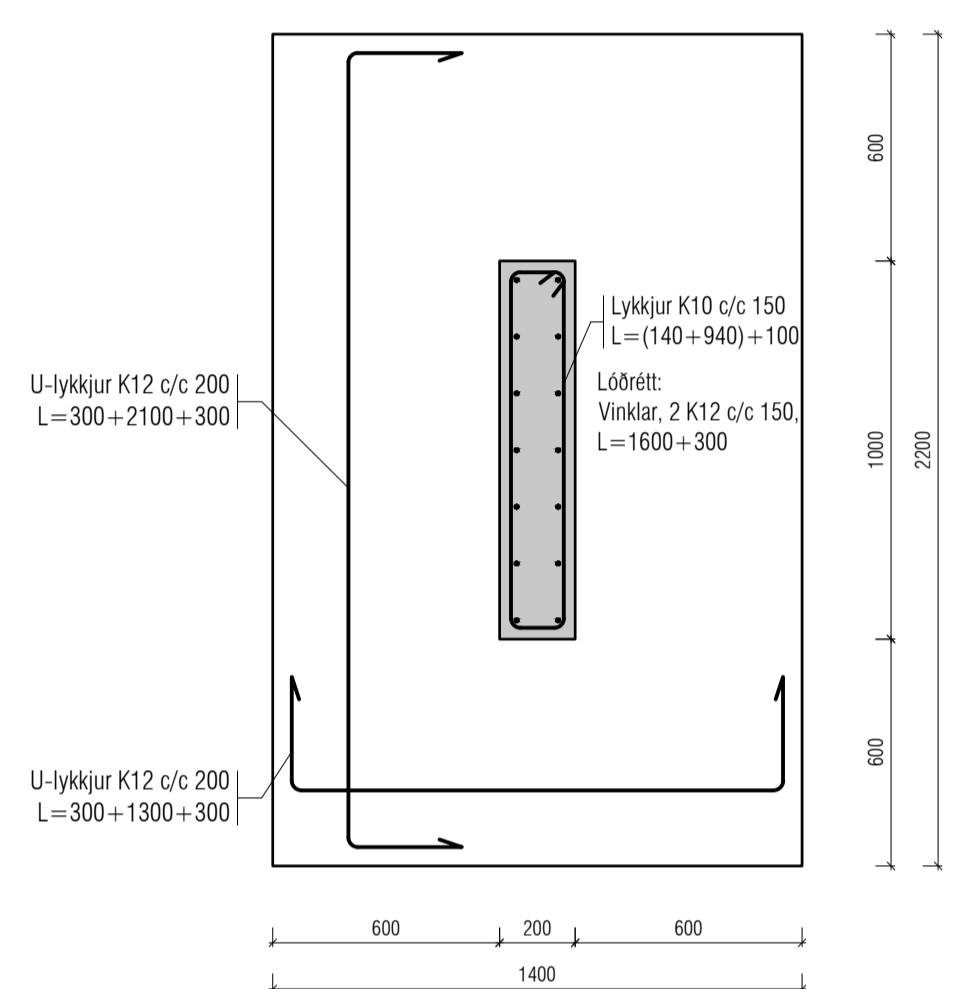
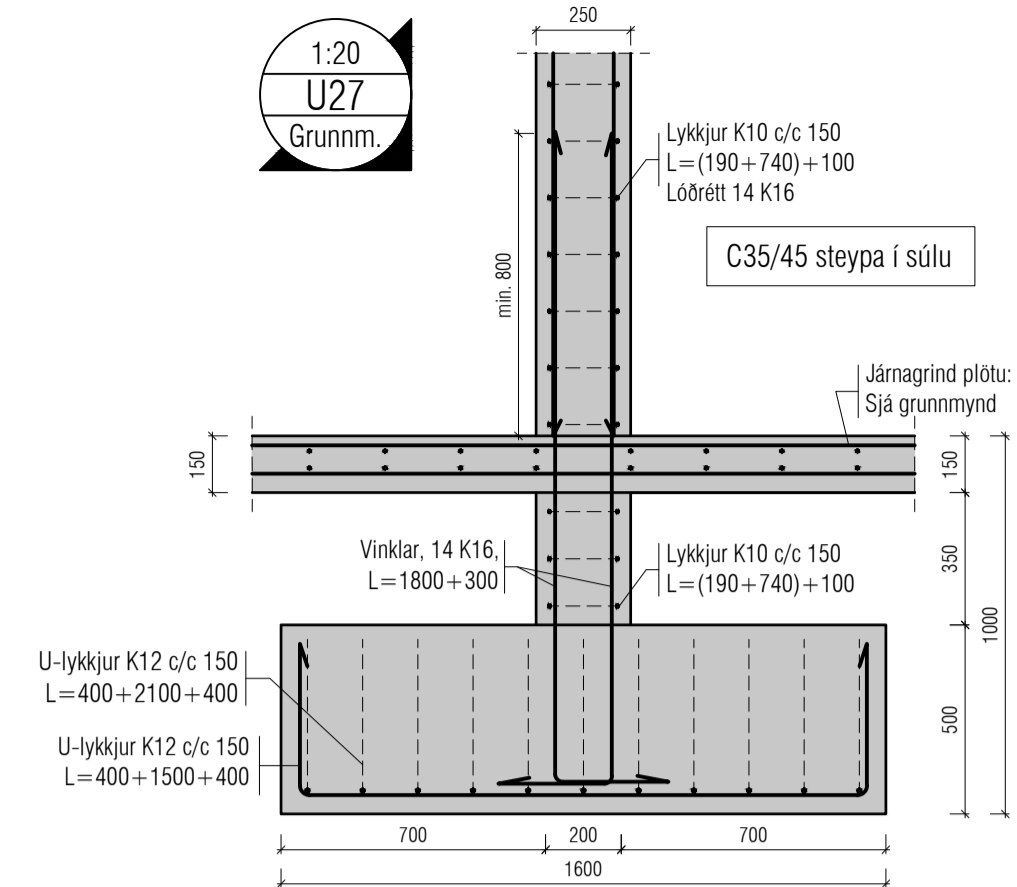
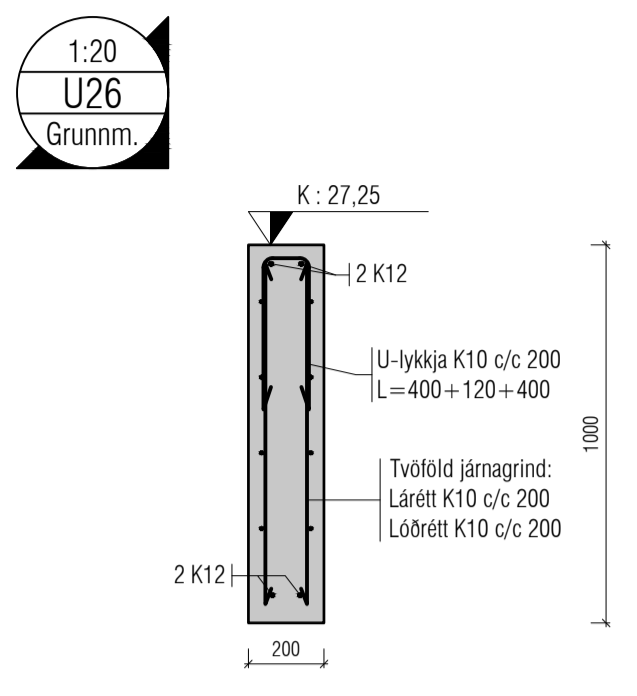
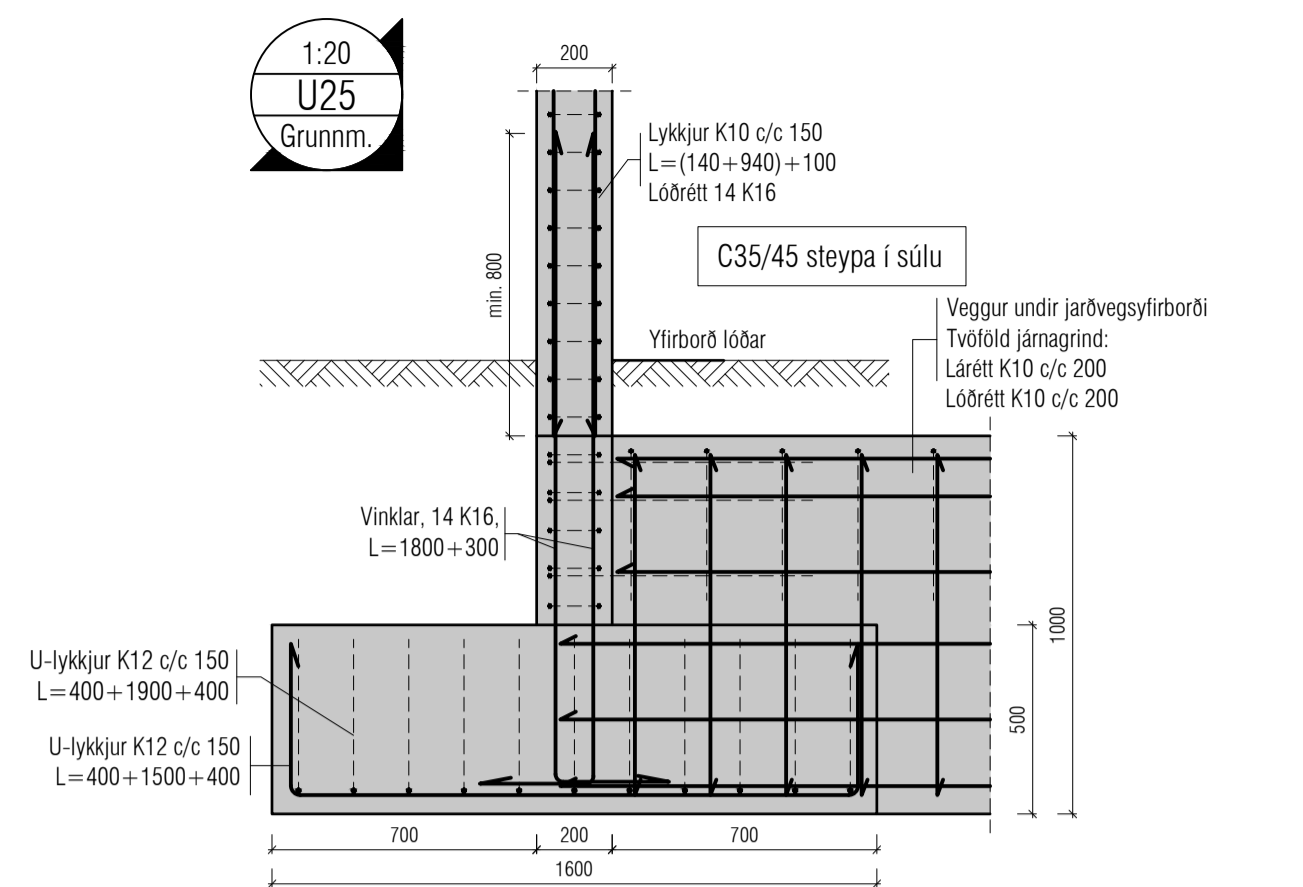
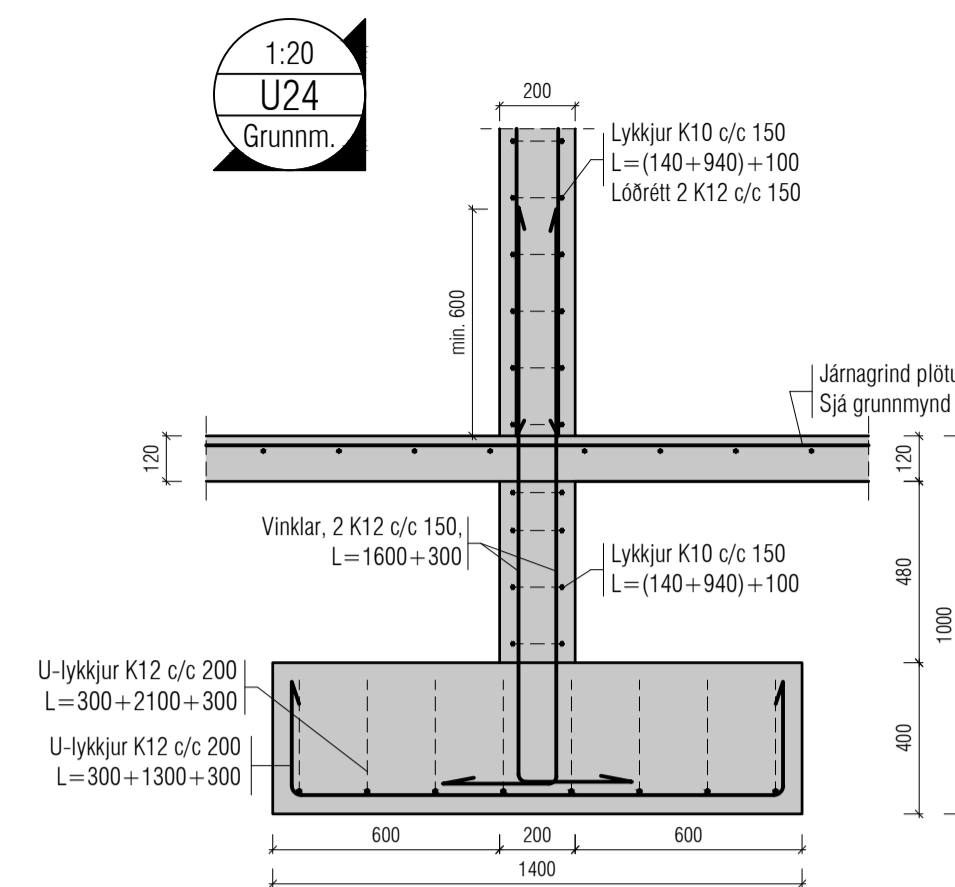
ATH!
Varðandi einangrun undir botnplötu og meðfram
sökkulveggjum, sjá sérteikningar aðalhönnuðar.
Ekki skal einangra undir 150mm botnplötum þar
sem álag vegna bílaumferðar er.
Þar sem einangrun er undir botnplötum skal
einangrun vera 24kg/m³ polystyrenasteinangrun.

ATH!
ÖLL MÁL SKULU YFIRFARIN ÁÐUR EN
FRAMKVÆMDIR HEFJAST.

VEKTOR
hönnun og ráðgjöf

Stigunúmer	Stigunúmer	Stigunúmer	Stigunúmer
Sigurur Helgason	Byggingartekniáætlun	sigurur@vektor.is	030859-7749
Emil Þ. Kristjánsson	Ókuáætlun	emil@vektor.is	280268-4539
Martín M. Andersen	Byggingartekniáætlun	martin@vektor.is	020459-2989
Ólafur Arnarson	Byggingartekniáætlun	olaf@vektor.is	040964-2669
Ólafur Jónsson	Byggingartekniáætlun	olaf@vektor.is	270588-2719
Ólafur Jónsson	Byggingartekniáætlun	olaf@vektor.is	090883-5859

Verkhendi:		Baughamar 5-7, Hafnarfjörður	
Verkhendi:		Undirstöður	
Verkhendi:		Deili	
Hamnað:	ÚJ / SH	Telmað:	ÚJ / JM
Mkv:	1:20	Dags:	18/09/2024
Samþykkt hönnuðar:		Telmað:	



Utgáfa	Dags.	Skýring	Breytt af
-	-	-	-
-	-	-	-
-	-	-	-
-	-	-	-

Skýringar:
Á teikningu B-01 eru almennar skýringar og öll lágmarks ákvæði varðandi steypu og bendistál t.d. frágangur á járnnum kringum op og brúnir og fl.

Uppgefnir kótar eru steypukótar. Upplýsingar um vatnshalla og hvort kótar eru endanlegir, sjá arkitekt.

Um nákvæma stærð og staðsetningu einstakra byggingahluta. Sjá nánar á sérteikningum aðalhönnuðar.

Göt og rautar (sjá lagnateikn.)

ATH!
Heimilt er að nota járnabakka, með sama járnagnni og fyrirskrifað er á uppdráttum, í stað tengjarna úr veggjum í plötur.

ATH!
Varðandi einangrun undir botnplötu og meðfram sökkulveggjum, sjá sérteikningar aðalhönnuðar. Ekki skal einangra undir 150mm botnplötum þar sem álag vegna bílaumferðar er. Þar sem einangrun er undir botnplötum skal einangrun vera 24kg/m³ polystyren plasteinangrun.

ATH!
ÖLL MÁL SKULU YFIRFARIN ÁÐUR EN FRAMKVÆMDIR HEFJAST.

VEKTOR
hönnun og ráðgjöf

Síðumíla 3 - 108 Reykjavík - S.554-6650

Sigurður Helguson	Byggingartekniáæðingur	sigurdur@vektor.is	030859-7749
Emil Þ. Kristjánsson	Ökuáskilnaðingur	emil@vektor.is	280268-4539
Martín M. Andersen	Byggingartekniáæðingur	mardis@vektor.is	020459-2989
Óni Arnason	Byggingartekniáæðingur	oni@vektor.is	040964-2669
Óskar Jónsson	Byggingartekniáæðingur	oskar@vektor.is	270568-2719
Óni Jónsson	Byggingartekniáæðingur	oni@vektor.is	090883-5859

Verkheiti : **Baughamar 5-7, Hafnarfirði**

Verkhúdi : **Undirstöður**

Deili

Hannað : ÚJ / SH Teknað : ÚJ / JM

Mkv. 1:20 Dags. 18/09/2024

Samþykkt hönnuðar: Teikn.nr.

Samþykkt aðalhönnuðar / samræmingarhönnuðar: **BUD-3**

Áritun á teikningu er á ábyrgð Vektor, hönnun og ráðgjöf ehf. kt. 700896-2429 blaðstærð: A1